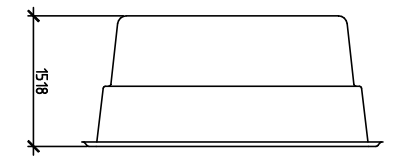
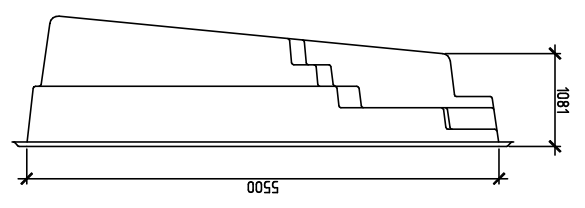
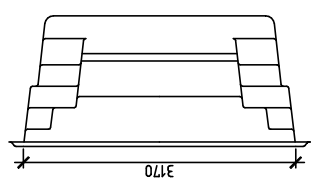
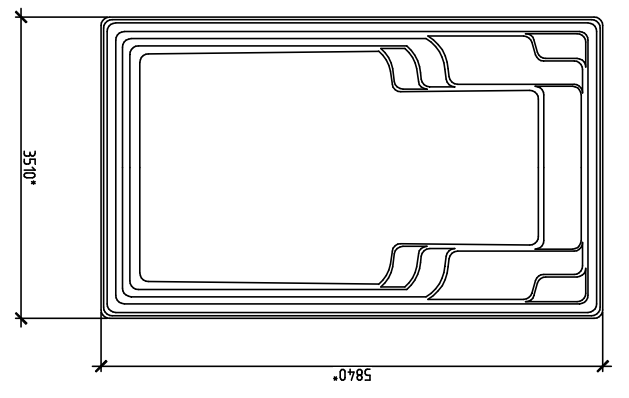


COMPASS CERAMIC POOLS																	
				УСЛОВНЫЕ РАЗМЕРЫ													
				СТАЛИН		/ВСТ		/МЕТРА									
				X-Trainer 58													

Толщина стенок бассейна 7-10 мм
 Вес чашы 700 кг
 Площадь зеркала воды по верхнему борту 17,4 м2
 Объем обьем бассейна 19 м3



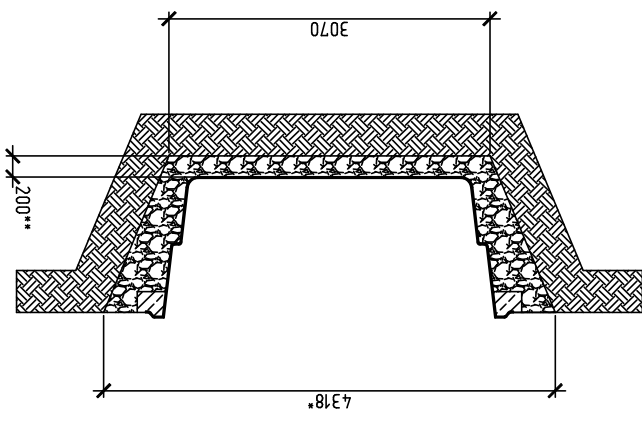
Композитные керамические бассейны				Изм./лосм.	Изм.	Изм.				
Композитные керамические бассейны				Изм./лосм.	Изм.	Изм.	Изм./лосм.	Изм.		
Композитные керамические бассейны				Изм./лосм.	Изм.	Изм.	Изм./лосм.	Изм.		
Композитные керамические бассейны				Изм./лосм.	Изм.	Изм.	Изм./лосм.	Изм.		
Композитные керамические бассейны				Изм./лосм.	Изм.	Изм.	Изм./лосм.	Изм.		
Композитные керамические бассейны				Изм./лосм.	Изм.	Изм.	Изм./лосм.	Изм.		
Композитные керамические бассейны				Изм./лосм.	Изм.	Изм.	Изм./лосм.	Изм.		
Композитные керамические бассейны				Изм./лосм.	Изм.	Изм.	Изм./лосм.	Изм.		
Композитные керамические бассейны				Изм./лосм.	Изм.	Изм.	Изм./лосм.	Изм.		
Композитные керамические бассейны				Изм./лосм.	Изм.	Изм.	Изм./лосм.	Изм.		
Композитные керамические бассейны				Изм./лосм.	Изм.	Изм.	Изм./лосм.	Изм.		
Композитные керамические бассейны				Изм./лосм.	Изм.	Изм.	Изм./лосм.	Изм.		
Композитные керамические бассейны				Изм./лосм.	Изм.	Изм.	Изм./лосм.	Изм.		
Композитные керамические бассейны				Изм./лосм.	Изм.	Изм.	Изм./лосм.	Изм.		
Композитные керамические бассейны				Изм./лосм.	Изм.	Изм.	Изм./лосм.	Изм.		
Композитные керамические бассейны				Изм./лосм.	Изм.	Изм.	Изм./лосм.	Изм.		
Композитные керамические бассейны				Изм./лосм.	Изм.	Изм.	Изм./лосм.	Изм.		
Композитные керамические бассейны				Изм./лосм.	Изм.	Изм.	Изм./лосм.	Изм.		
Композитные керамические бассейны				Изм./лосм.	Изм.	Изм.	Изм./лосм.	Изм.		

Х-Trainer 58

Композитные керамические бассейны

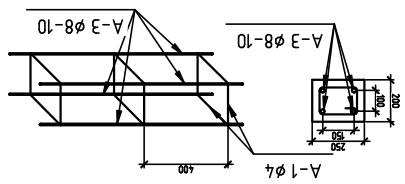
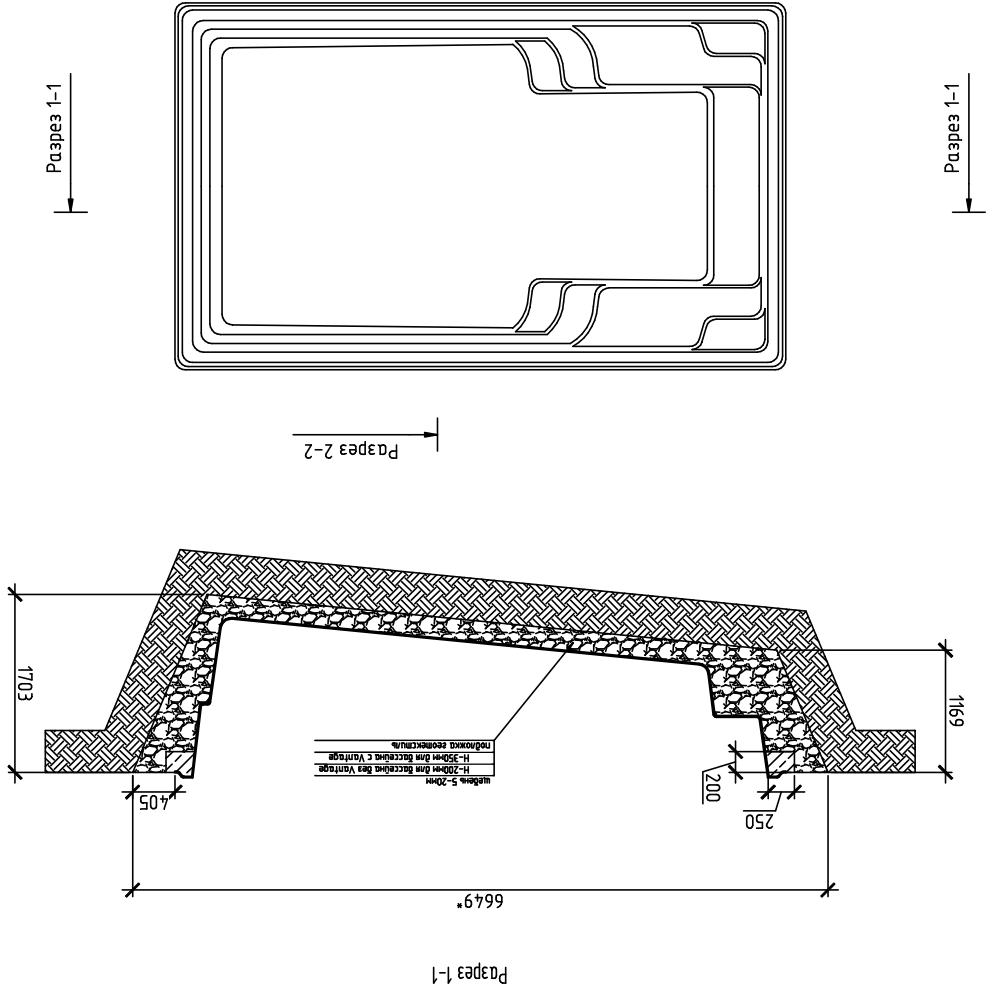
Смадия /лосм
Р
/лосм

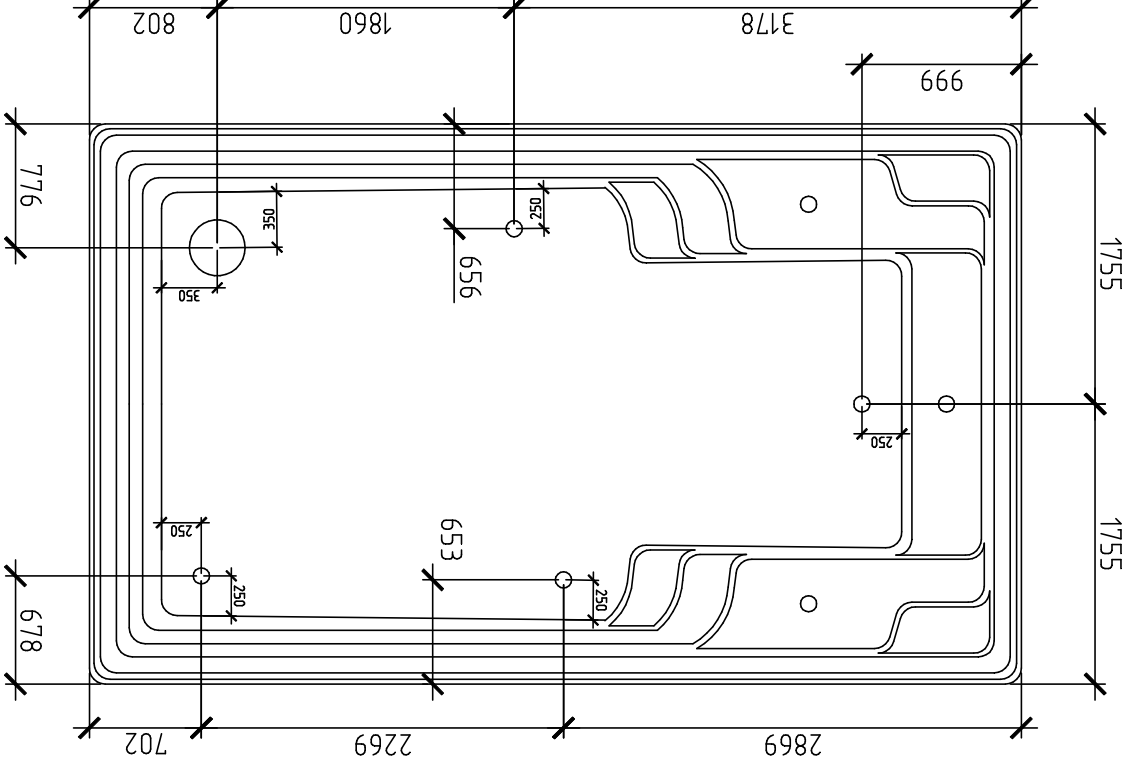
Примечания:
* Наклон стенок комлобана дан условно,
выбран в соответствии с опытом
** Для бассейна без системы Vantage
толщина ламината бассейна 7-10 мм



Парез 2-2
поперуно

Фрагмент каркаса монолитного бассейна





Изм./лучш	Изм.	Изм.	Изм.
Изм./лучш	Изм.	Изм.	Изм.

Фамилия	Имя	Отчество
Имя	Имя	Имя

Рисунки	

Испол.	

X-Trainer 58	

Склад	

Композитные керамические бассейны

Vantage.

Размещение элементов

CERAMIC POOLS

COMPASS



Композитные керамические бассейны										
Имя / Исм.			Имя / Исм.			Имя / Исм.		Имя / Исм.		
Имя / Исм.			Имя / Исм.			Имя / Исм.		Имя / Исм.		
Фамилия / Фам.				Фамилия / Фам.				Имя / Исм.		
Проф.		Проф.		Проф.		Проф.		Имя / Исм.		
X-Trainer 58		P			Vantage. Порядок подключения					
COMPASS CERAMIC POOLS		Vantage. Порядок подключения								

