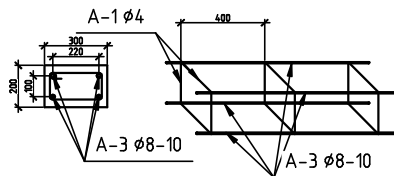


Разрез 1-1

Разрез 2-2

Фрагмент каркаса монолитного пояса



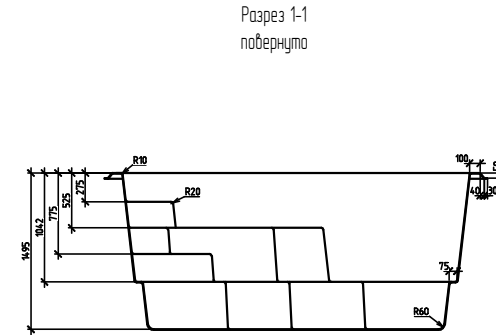
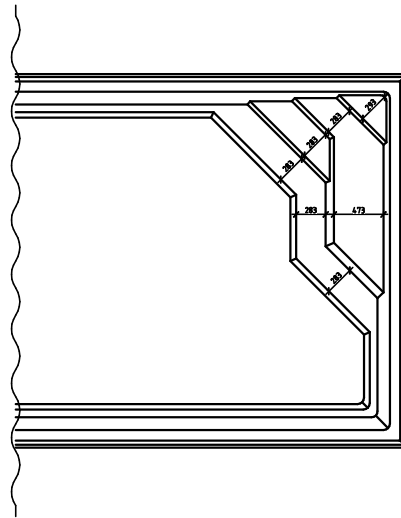
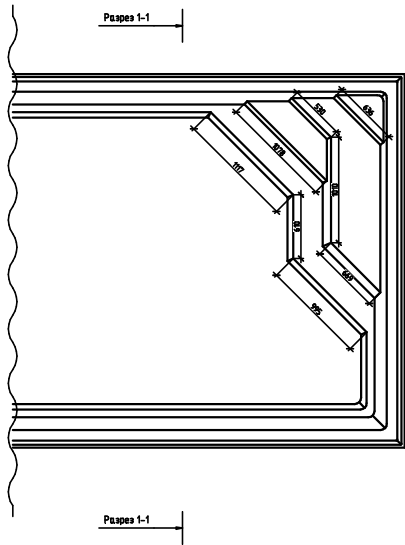
Примечания.

- \* Наклон стенок котлована дан условно, выбрать в соответствии с типом грунта
- \*\* Для бассейна без системы Vantage  
Толщина ламината бассейна 7-10 мм

Разрез 1-1

					Композитные керамические бассейны			
Изм.	Лист	Изм.	Изм.	Изм.	XL-Briliant 67	Стадия	Лист	Листов
		Фамилия	Дата	Подп.		Р	1	2
Разраб.					Установка бассейна	<b>COMPASS</b> CERAMIC POOLS		
Пров.								

# Ступени бассейна



					Композитные керамические бассейны			
Изм.	Лист	Изм.	Изм.	Изм.	Briliant 67	Стадия	Лист	Листов
		Фамилия	Дата	Подп.		P	2	2
Разраб.								
Проб.								
					Конструктивные элементы			