


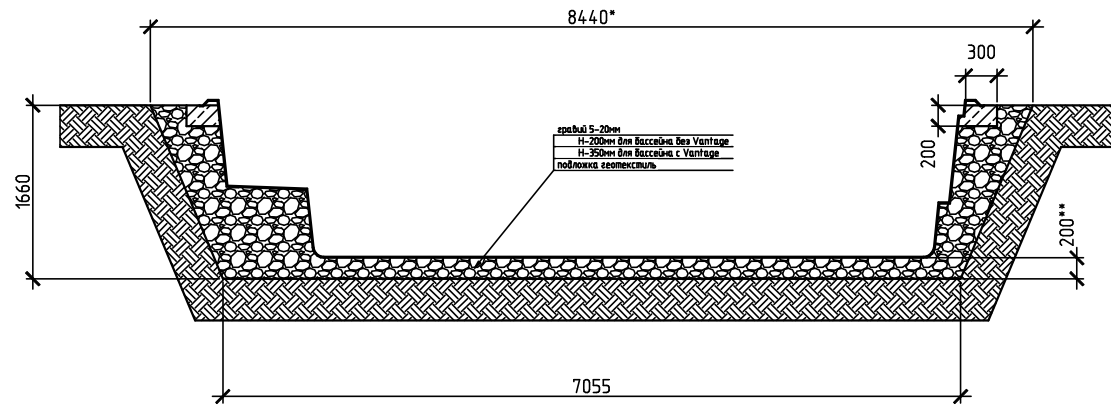
Полный объем бассейна 28м<sup>3</sup>

Площадь зеркала воды по верхнему борту 23 м<sup>2</sup>

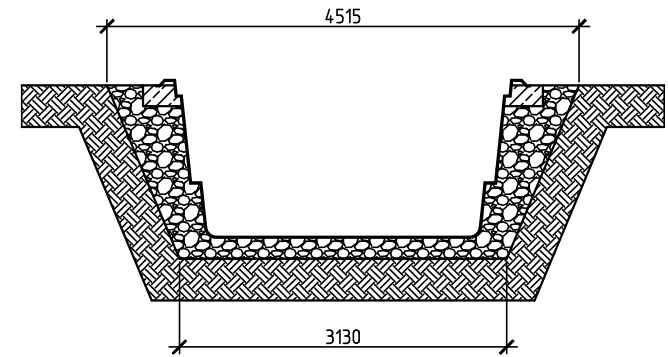
Вес чаши 950 кг

					Композитные керамические бассейны			
Изм.	Лист	Изм.	Изм.	Изм.	Aqua 75RC	Стадия	Лист	Листов
		Фамилия	Дата	Подп.		Р		
Разраб.					Основные размеры	<b>COMPASS</b> CERAMIC POOLS 		
Проб.								

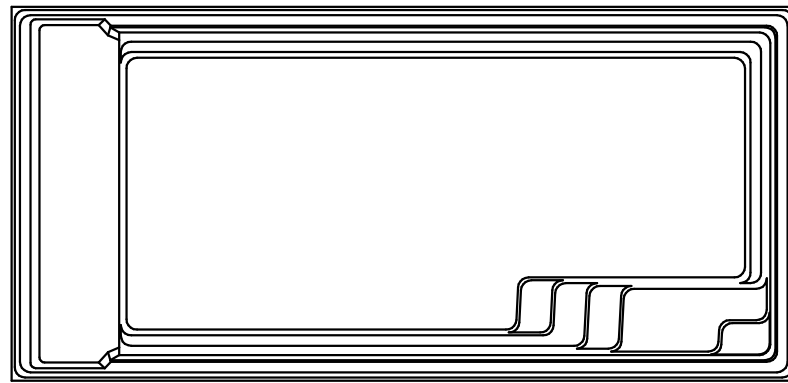
Разрез 1-1



Разрез 2-2  
повернуто



Разрез 2-2



Разрез 1-1

Разрез 1-1

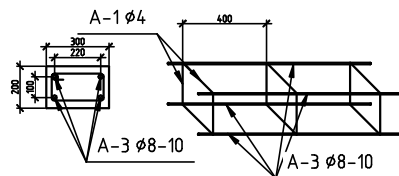
Разрез 2-2

Примечания.

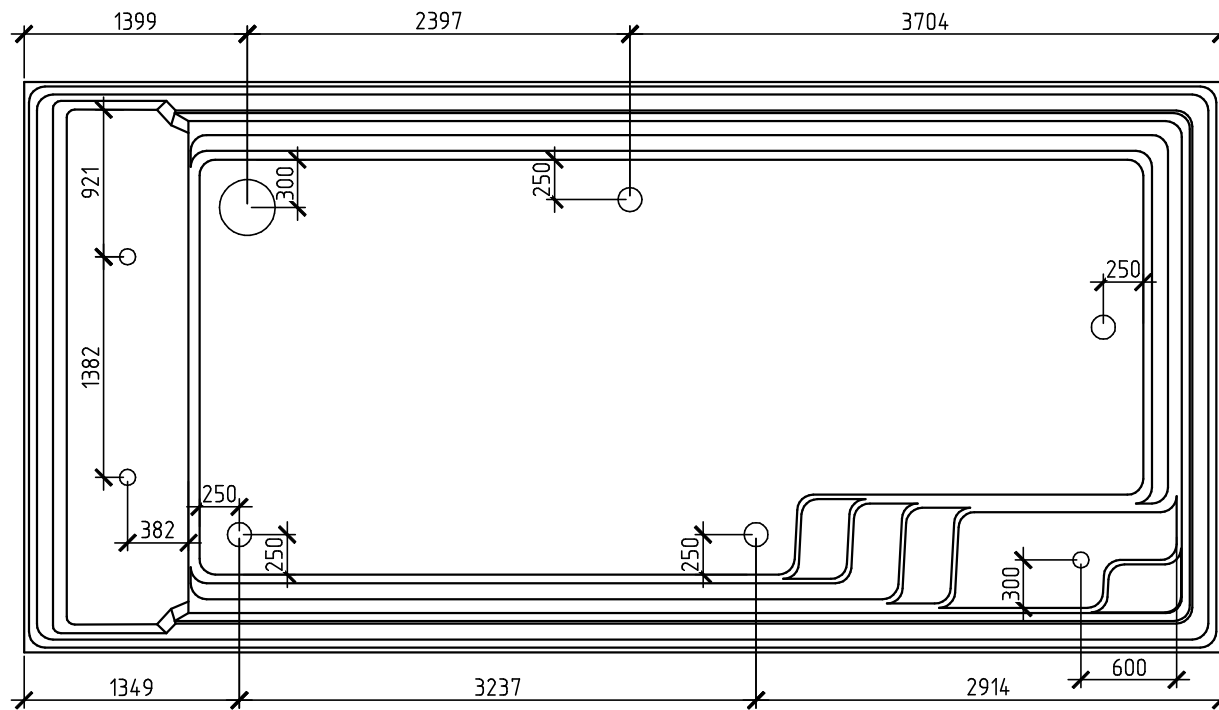
\* Наклон стенок котлована дан условно, выбрать в соответствии с типом грунта


\*\* Для бассейна без системы Vantage  
Толщина ламината бассейна 7-10 мм

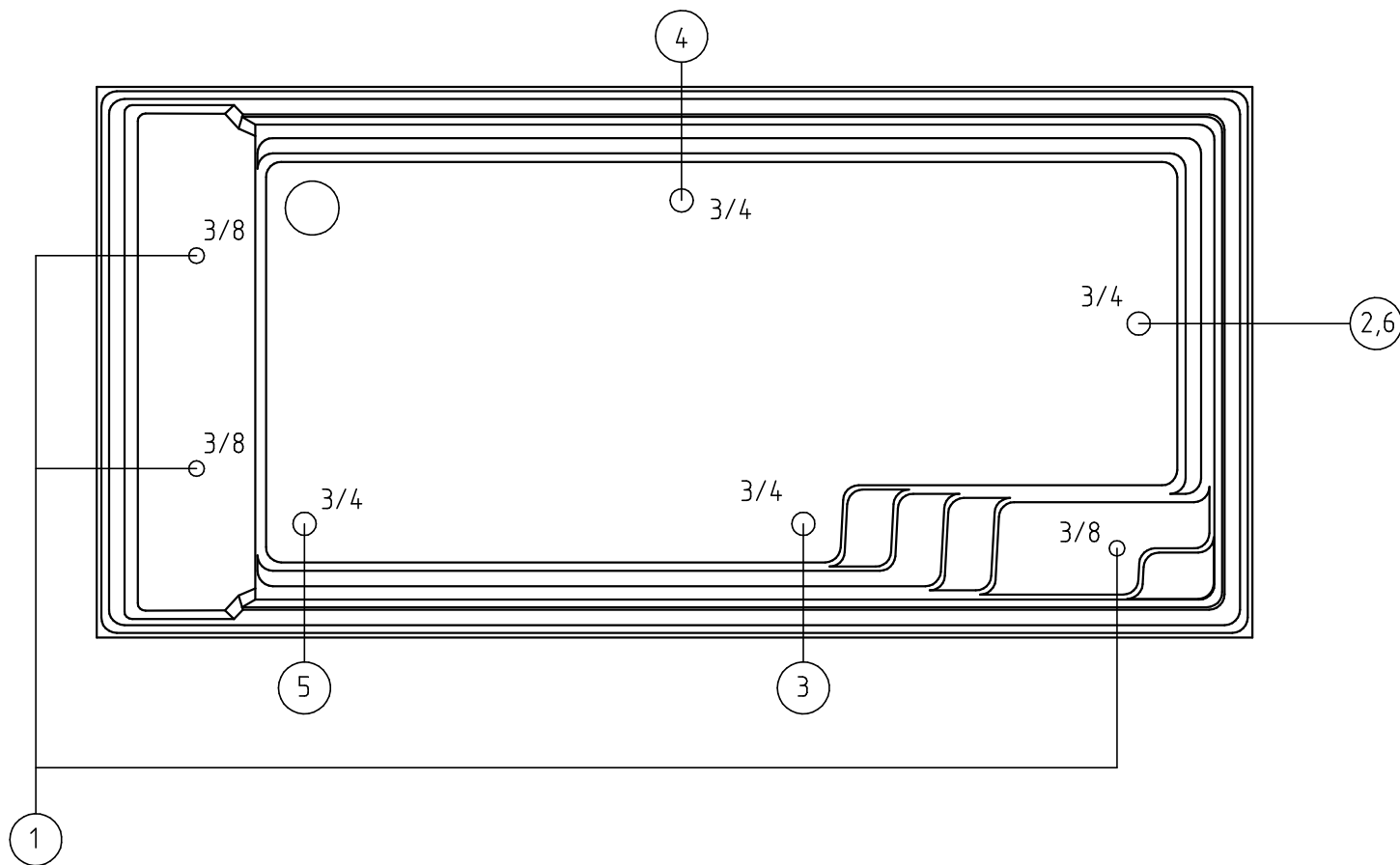
Фрагмент каркаса монолитного пояса




					Композитные керамические бассейны			
Изм.	Лист	Изм.	Изм.	Изм.	Aqua 75 RC	Стадия	Лист	Листов
		Фамилия	Дата	Подп.		Р		
Разраб.								
Проб.								
					Установка бассейна			



					Композитные керамические бассейны		
Изм.	Лист	Изм.	Изм.	Изм.	Aqua 75 RC		
		Фамилия	Дата	Подп.	Стадия	Лист	Листов
Разраб.					Р		
Проб.					Vantage. Размещение элементов		
					<b>COMPASS</b> CERAMIC POOLS 		



					Композитные керамические бассейны			
Изм.	Лист	Изм.	Изм.	Изм.	Aqua 75 RC	Стадия	Лист	Листов
		Фамилия	Дата	Подп.		Р		
Разраб.					Vantage. Порядок подключения	<b>COMPASS</b> CERAMIC POOLS 		
Проб.								
					Лист А3			