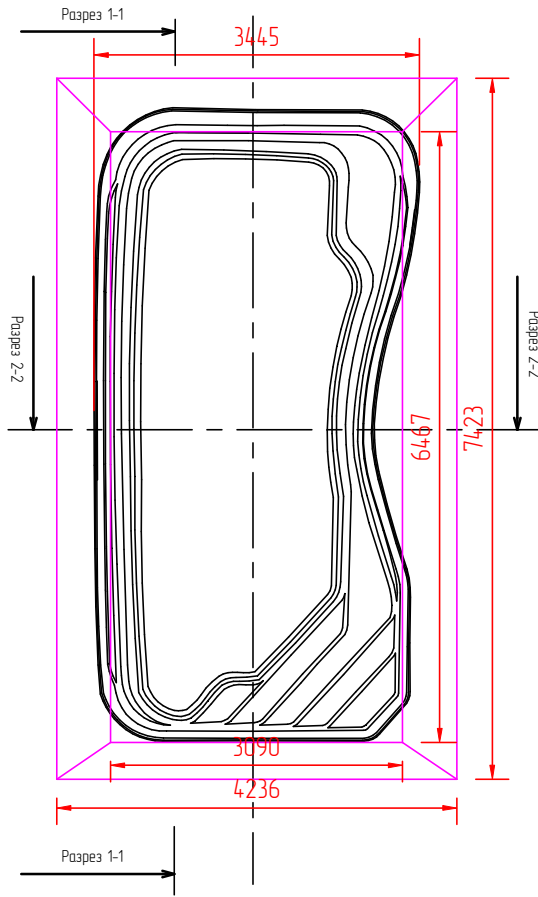
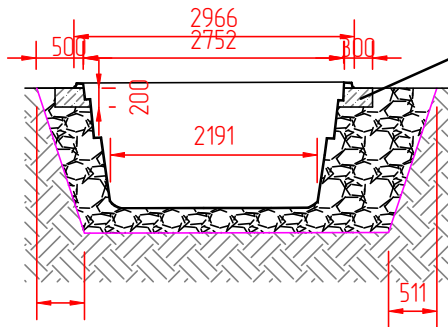
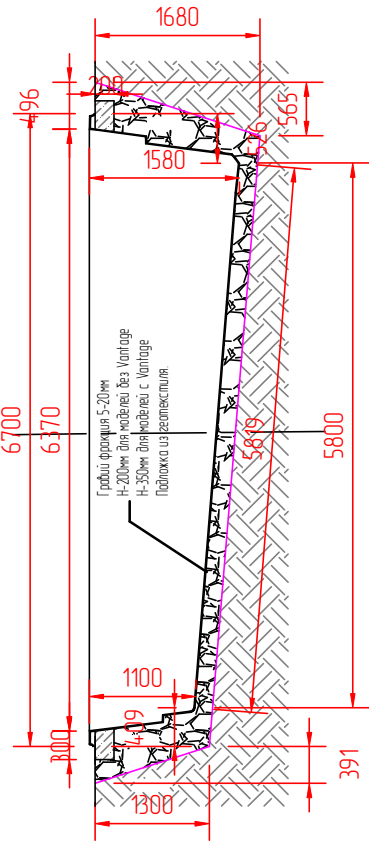


ПЛАН КОТЛОВАНА



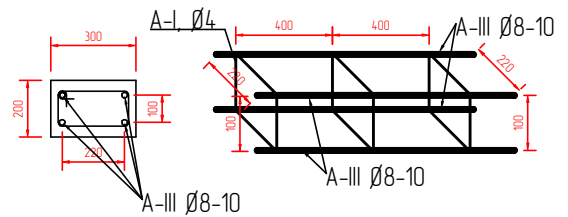
РАЗРЕЗ 2-2

РАЗРЕЗ 1-1



Монолитный армированный пояс по периметру бассейна 300X200
 Арматура А500(А-III)-8...10 мм
 Бетон М200

Фрагмент каркаса монолитного пояса



504

Объем разрабатываемого грунта 35 м³
 Объем гравийной засыпки 14 м³
 Объем детонирования 1,6 м³
 Наклон стенок котлована дан условно, выбрать в соответствии с типом грунта.

Примечание: расстояние между стенкой бассейна и котлованом может быть увеличено в местах монтажа закладных деталей

Инв.№	Взам.инв.№
Инв.№ подл.	

Подпись и дата					
Изм.	Кол.уч.	Лист	Издок.	Подпись	Дата
ГИП					
Разраб.					
Н.контр.					

01/82-ГП-12.АС

Композитный керамический бассейн CompassPools

Модель RIVERINA 67

Стадия	Лист	Листов
	1	



Формат А4