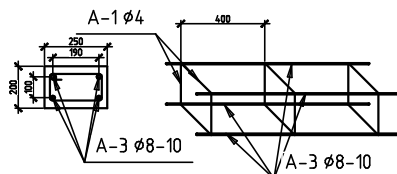


Фрагмент каркаса монолитного пояса



Примечания.

\* Наклон стенок котлована дан условно, выбрать в соответствии с типом грунта

\*\* Для бассейна без системы Vantage  
Толщина ламината бассейна 7-10 мм

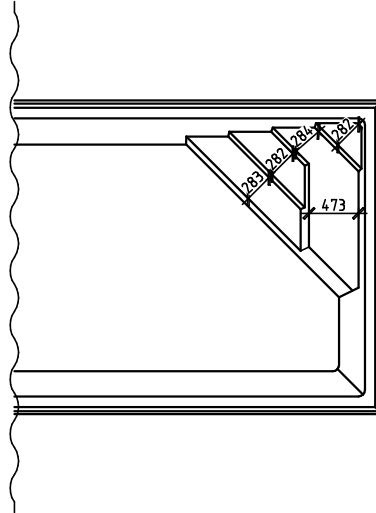
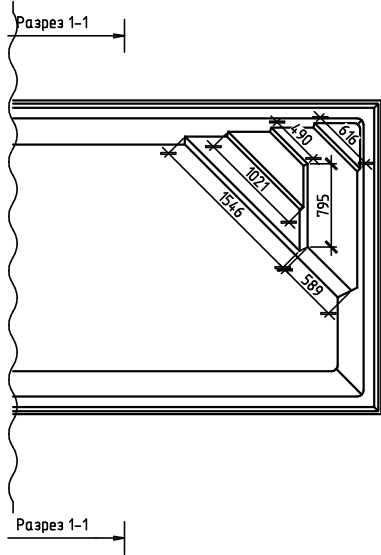
Объем бассейна 16 м<sup>3</sup>  
Вес бассейна 700 кг

Объем разрабатываемого грунта 28 м<sup>3</sup>  
Объем гравийной засыпки 13 м<sup>3</sup>  
Объем бетонирования 1 м<sup>3</sup>

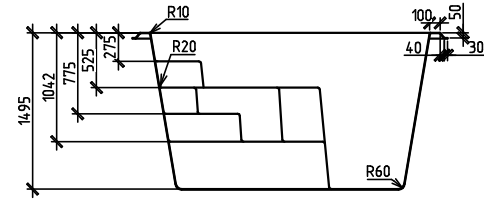
Наклон стенок котлована дан условно, выбрать в соответствии с типом грунта.

					Композитные керамические бассейны			
Изм.	Лист	Изм.	Изм.	Изм.	Briliant 52	Стадия	Лист	Листов
		Фамилия	Дата	Подп.		Р	1	2
Разраб.					Установка бассейна			
Пров.								

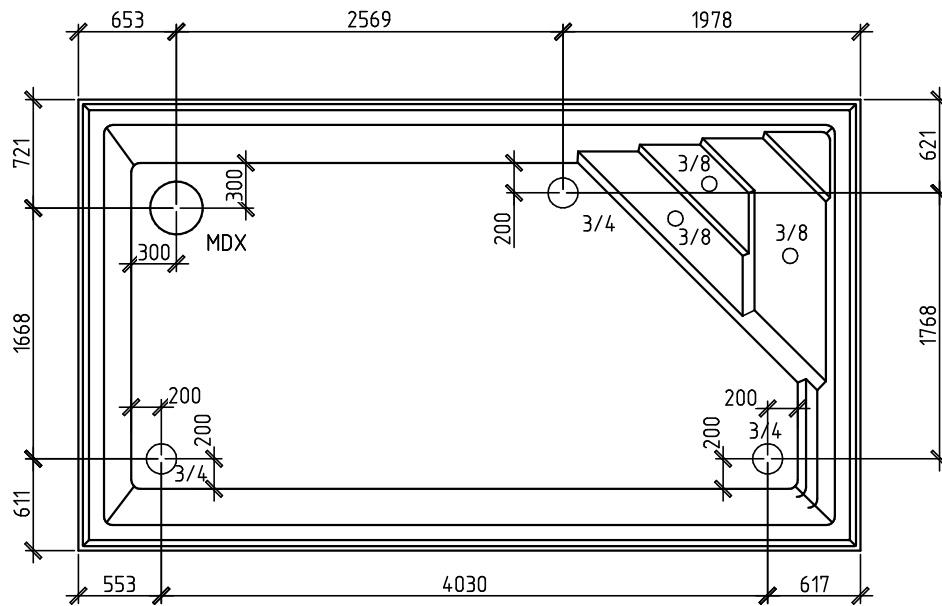
# Ступени бассейна



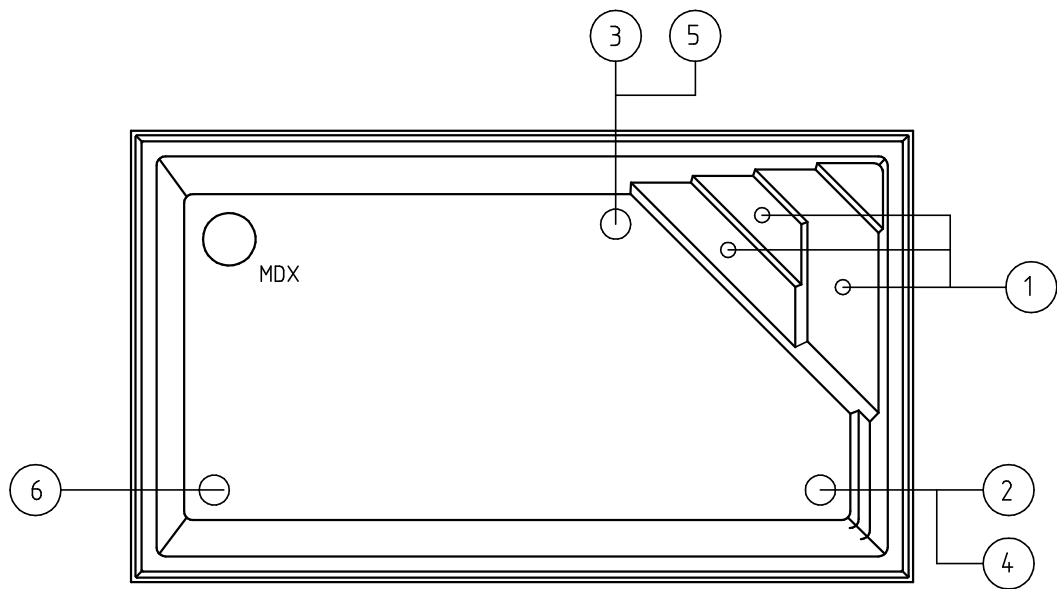
Разрез 1-1  
повернуто



					Композитные керамические бассейны			
Изм.	Лист	Изм.	Изм.	Изм.	Briliant 52	Стадия	Лист	Листов
		Фамилия	Дата	Подп.		Р	2	2
Разраб.					Конструктивные элементы			
Проб.								



					Композитные керамические бассейны			
Изм.	Лист	Изм.	Изм.	Изм.	Briliant 52	Стадия	Лист	Листов
		Фамилия	Дата	Подп.		Р	2	2
Разраб.					Положение элементов Vantage			
Проб.								



					Композитные керамические бассейны			
					Briliant 52	Стадия	Лист	Листов
						Р	2	2
					Подключение компонентов Vantage			
Изм.	Лист	Изм.	Изм.	Изм.				
		Фамилия	Дата	Подп.				
Разраб.								
Проб.								