
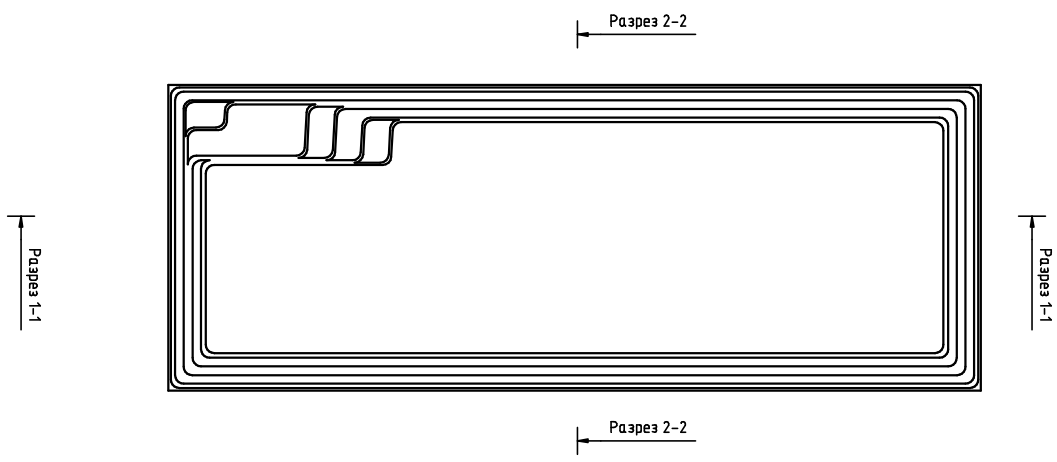
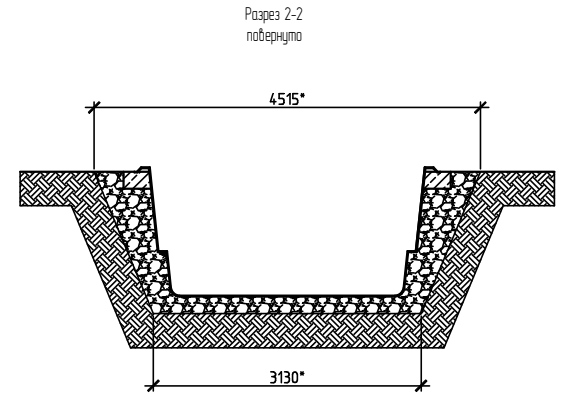
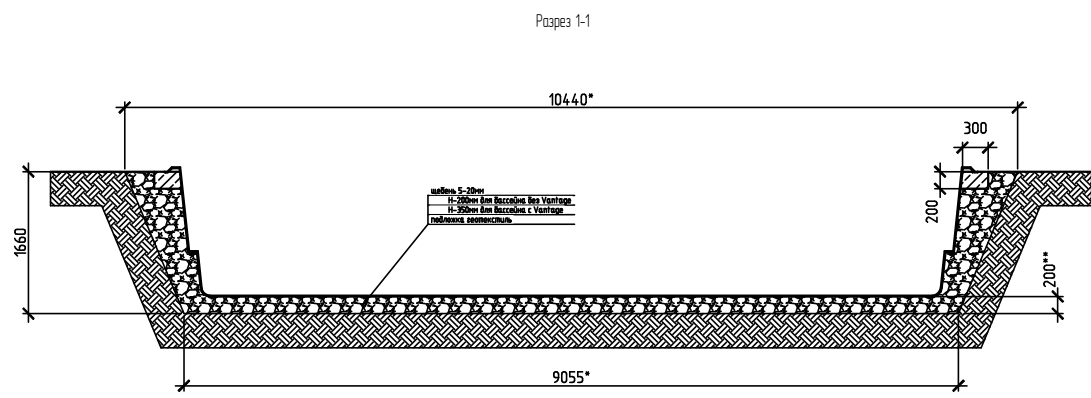


Полный объем бассейна 33 м³

Площадь зеркала воды по верхнему борту 29,4 м²

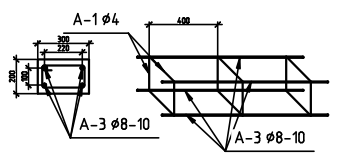
Вес чаши 1200 кг

					Композитные керамические бассейны			
Изм.	Лист	Изм.	Изм.	Изм.	Aqua 90	Стадия	Лист	Листов
		Фамилия	Дата	Подп.		Р		
Разраб.								
Проб.								
					Основные размеры	COMPASS CERAMIC POOLS 		

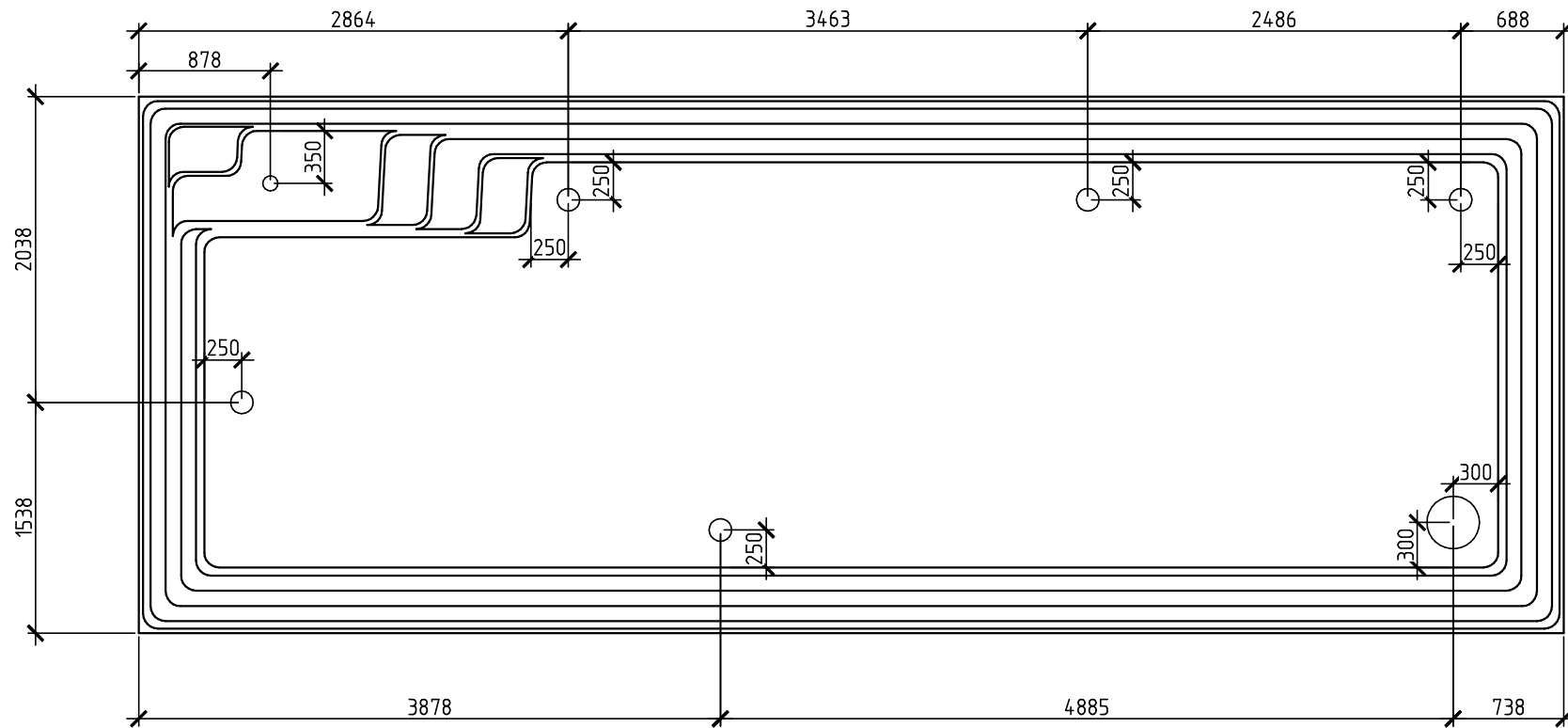



Примечания.
* Наклон стенок котлована дан условно, выбрать в соответствии с типом грунта
** Для бассейна без системы Vantage
Толщина ламината бассейна 7-10 мм

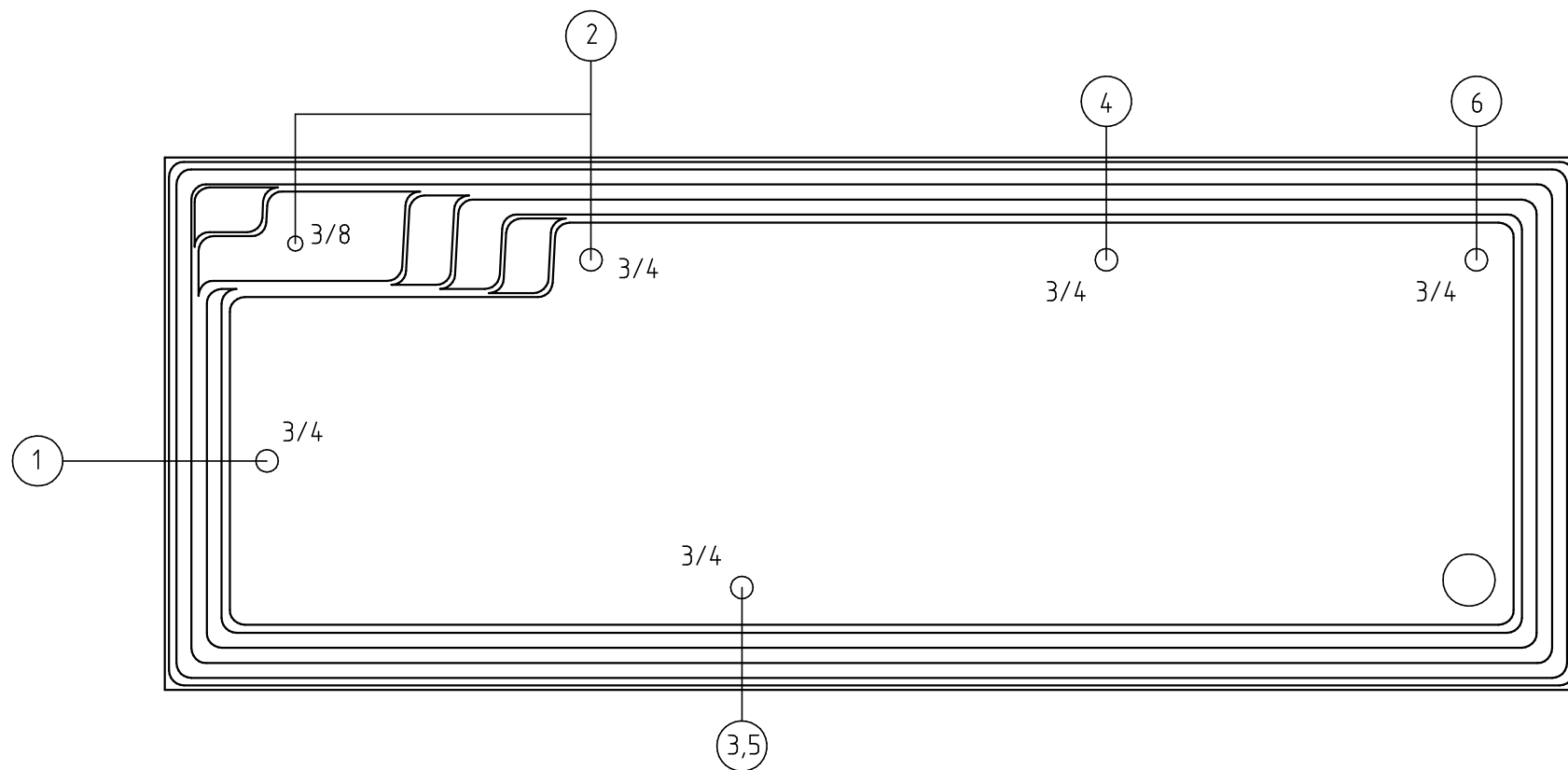
Фрагмент каркаса монолитного пояса




					Композитные керамические бассейны			
Изм.	Лист	Изм.	Изм.	Изм.	Aqua 95	Стадия	Лист	Листов
		Фамилия	Дата	Подп.		Р		
Разраб.								
Проб.								
					Установка бассейна			



					Композитные керамические бассейны			
Изм.	Лист	Изм.	Изм.	Изм.	Aqua 95	Стадия	Лист	Листов
		Фамилия	Дата	Подп.		Р		
Разраб.					Vantage. Размещение элементов	COMPASS CERAMIC POOLS 		
Проб.								



					Композитные керамические бассейны			
Изм.	Лист	Изм.	Изм.	Изм.	Aqua 95	Стадия	Лист	Листов
		Фамилия	Дата	Подп.		Р		
Разраб.					Vantage. Размещение элементов	COMPASS CERAMIC POOLS 		
Проб.								