


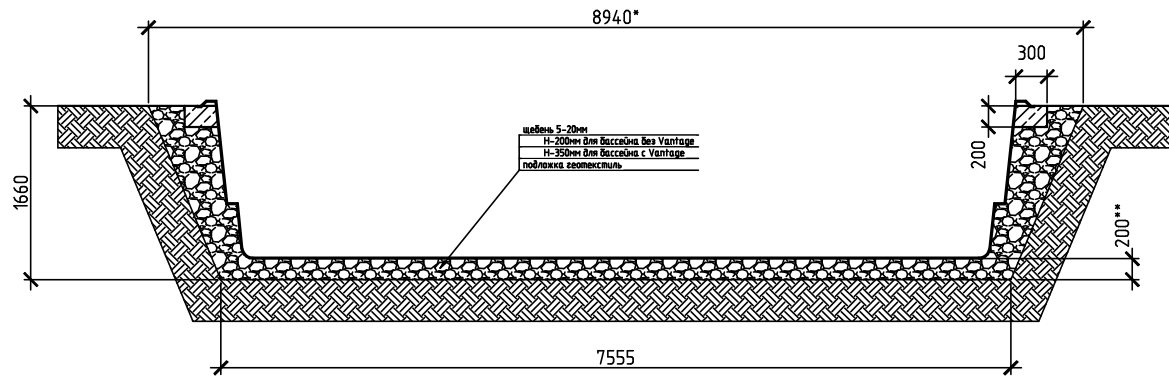
Полный объем бассейна 33 м<sup>3</sup>

Площадь зеркала воды по верхнему борту 24,6 м<sup>2</sup>

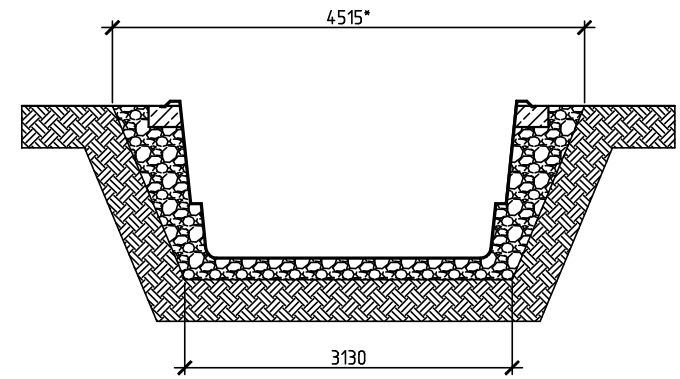
Вес чаши 1050 кг

					Композитные керамические бассейны			
Изм.	Лист	Изм.	Изм.	Изм.	Aqua 80	Стадия	Лист	Листов
		Фамилия	Дата	Подп.		Р		
Разраб.					Основные размеры	<b>COMPASS</b> CERAMIC POOLS 		
Проб.								

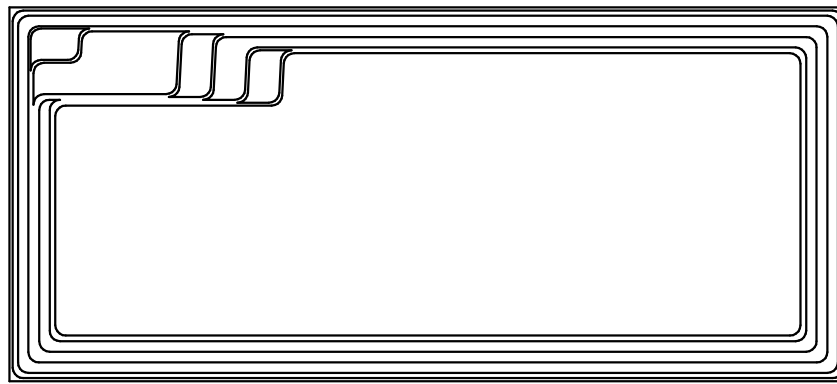
Разрез 1-1



Разрез 2-2  
повернуто



Разрез 2-2

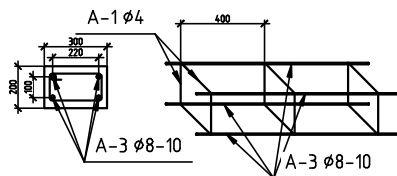


Разрез 1-1

Разрез 1-1

Разрез 2-2

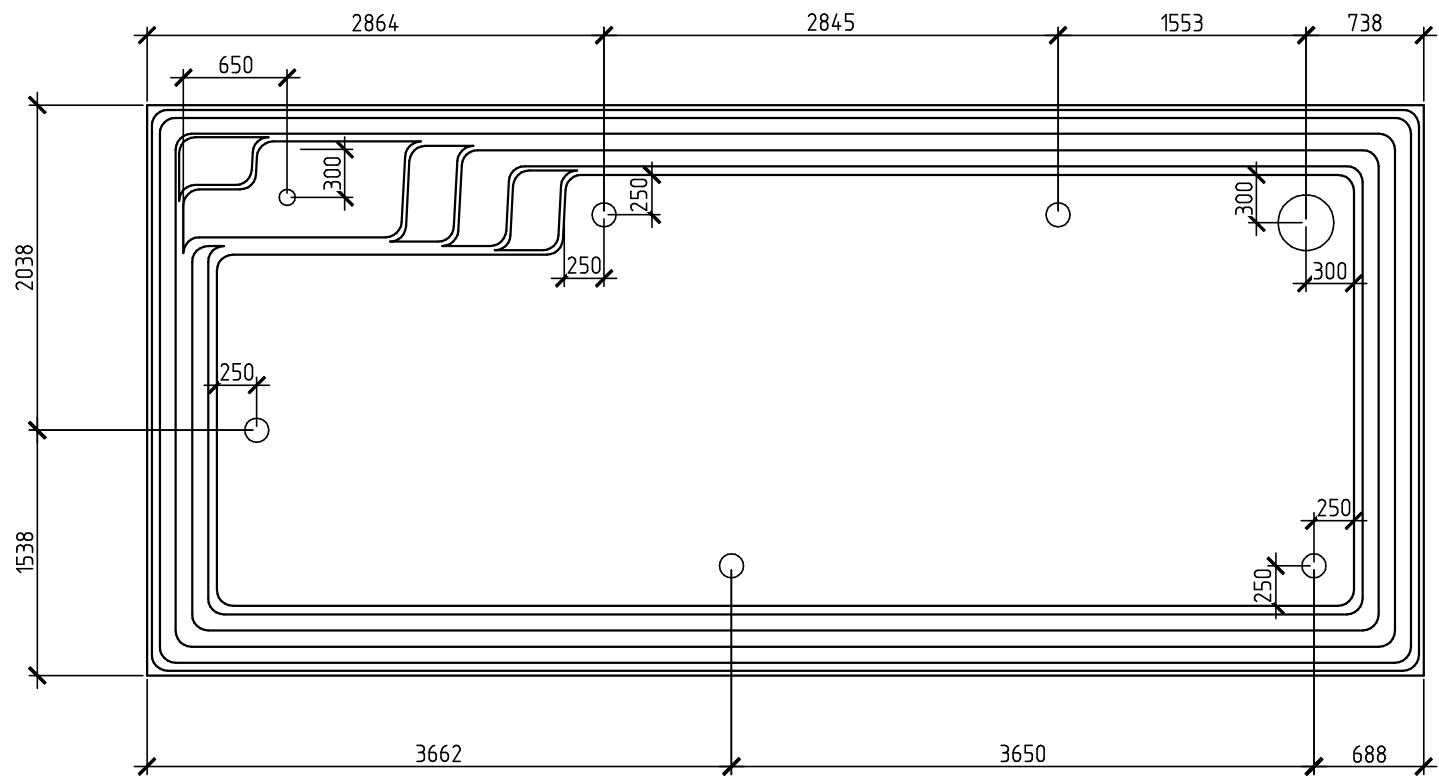
Фрагмент каркаса монолитного пояса



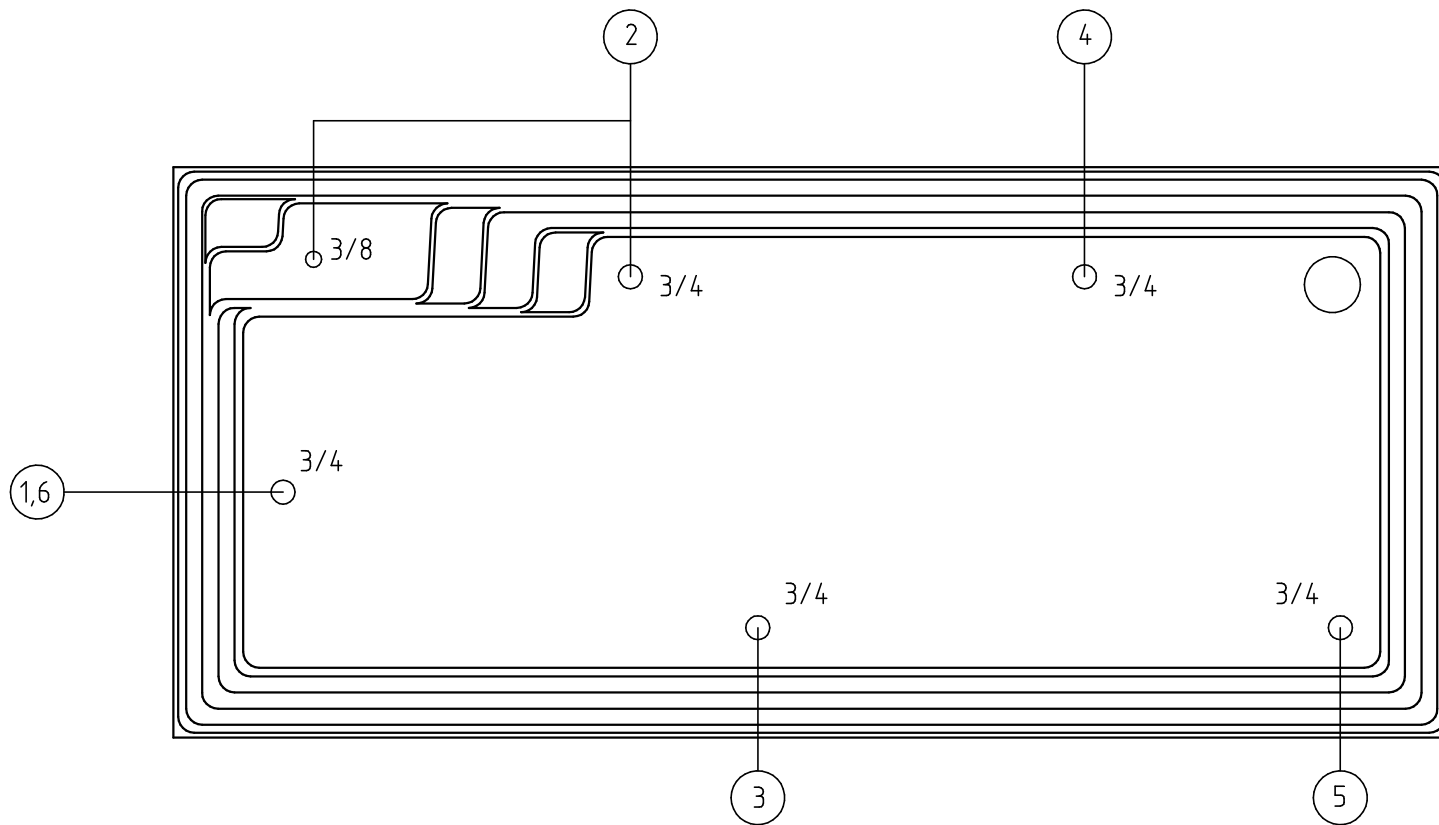
Примечания.

- \* Наклон стенок котлована дан условно, выбрать в соответствии с типом грунта
- \*\* Для бассейна без системы Vantage Толщина ламината бассейна 7-10 мм

					Композитные керамические бассейны			
Изм.	Лист	Изм.	Изм.	Изм.	Аqua 80	Стадия	Лист	Листов
		Фамилия	Дата	Подп.		Р		
Разраб.					Установка бассейна			
Проб.								



					Композитные керамические бассейны			
Изм.	Лист	Изм.	Изм.	Изм.	Aqua 80	Стадия	Лист	Листов
		Фамилия	Дата	Подп.		Р		
Разраб.					Vantage. Размещение элементов	<b>COMPASS</b> CERAMIC POOLS 		
Проб.								



					Композитные керамические бассейны			
Изм.	Лист	Изм.	Изм.	Изм.	Aqua 80	Стадия	Лист	Листов
		Фамилия	Дата	Подп.		Р		
Разраб.					Vantage. Порядок подключения			
Проб.								