
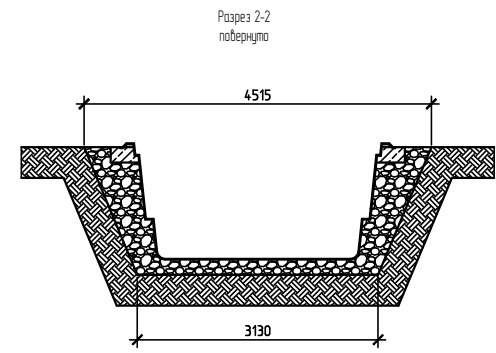
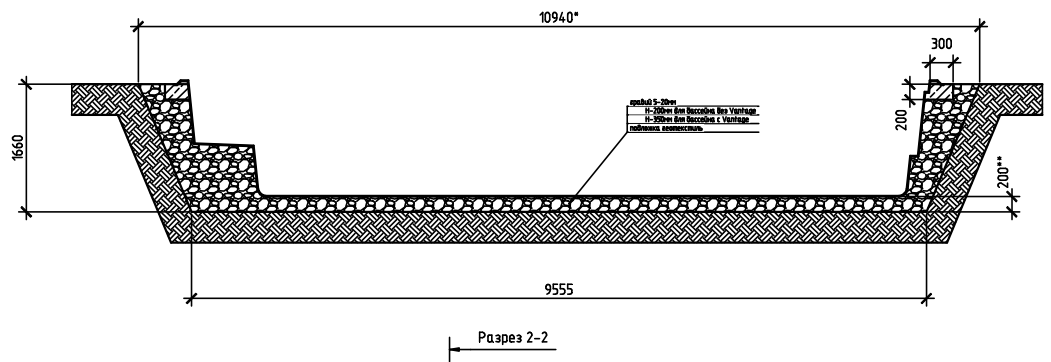


Полный объем бассейна 39м3

Площадь зеркала воды по верхнему борту 25 м2

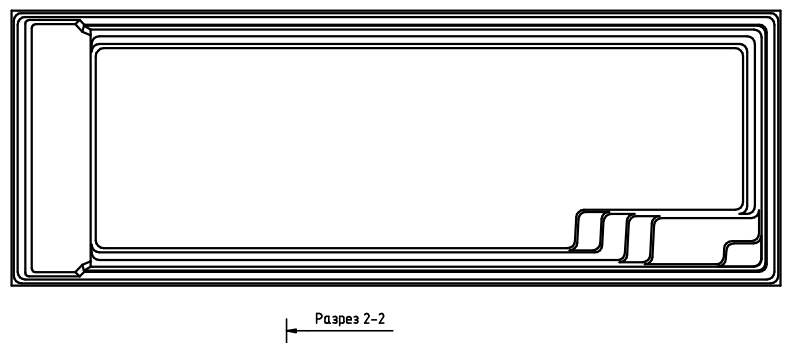
Вес чаши 1200 кг

					Композитные керамические бассейны			
Изм.	Лист	Изм.	Изм.	Изм.	Aqua 100RC	Стадия	Лист	Листов
		Фамилия	Дата	Подп.		Р		
Разраб.					Основные размеры	COMPASS CERAMIC POOLS 		
Проб.								

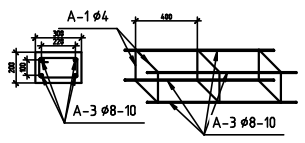


Примечания.
 * Наклон стенок котлована дан условно, выбрать в соответствии с типом грунта
 ** Для бассейна без системы Vantage
 Толщина ламината бассейна 7-10 мм

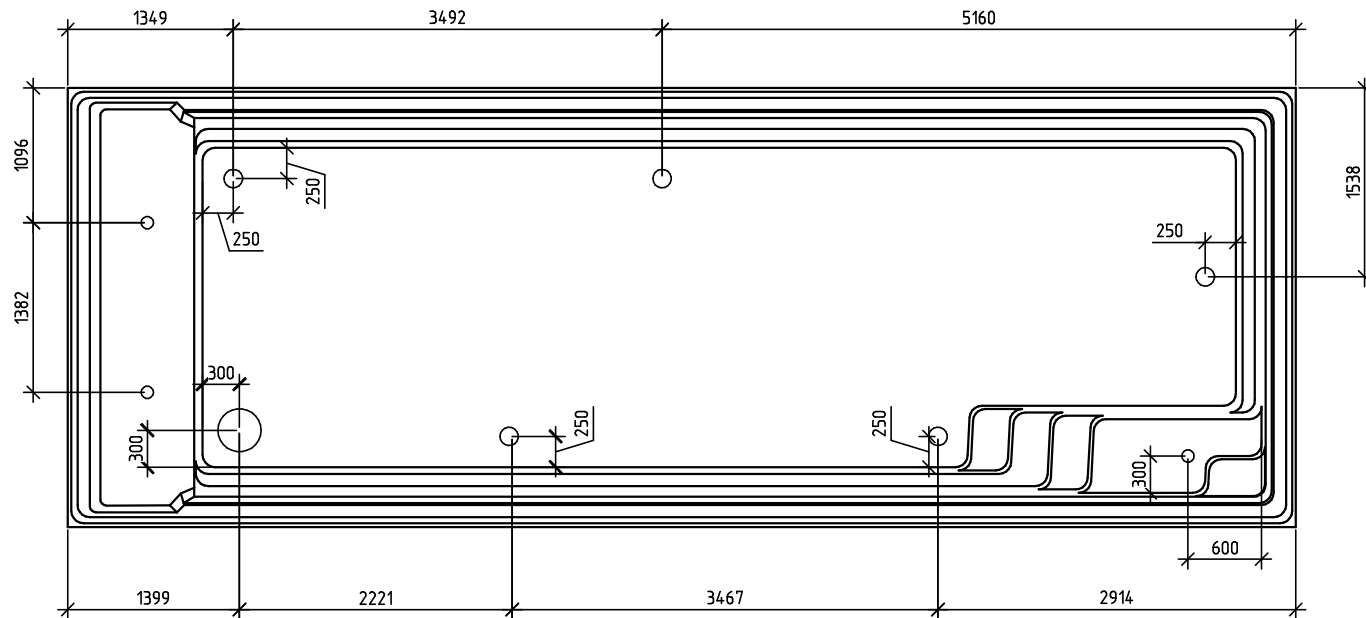
Разрез 1-1




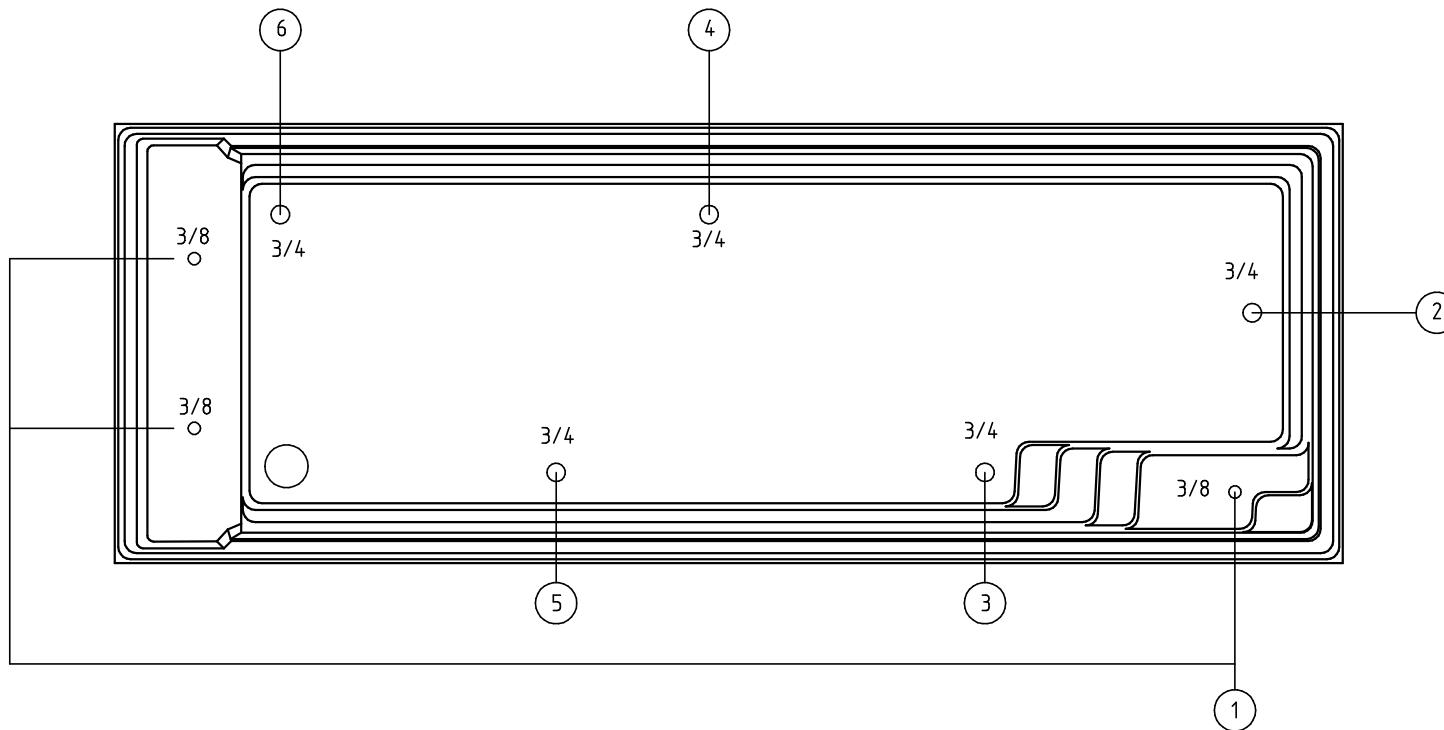
Фрагмент каркаса монолитного пояса



					Композитные керамические бассейны			
Изм.	Лист	Изм.	Изм.	Изм.	Аqua 100 RC	Стадия	Лист	Листов
		Фамилия	Дата	Подп.		Р		
Разраб.					Установка бассейна	COMPASS CERAMIC POOLS		
Проб.								



					Композитные керамические бассейны			
Изм.	Лист	Изм.	Изм.	Изм.	Aqua 100 RC	Стадия	Лист	Листов
		Фамилия	Дата	Подп.		Р		
Разраб.					Vantage размещение	COMPASS CERAMIC POOLS 		
Проб.								



					Композитные керамические бассейны		
Изм.	Лист	Изм.	Изм.	Изм.	Aqua 100 RC		
		Фамилия	Дата	Подп.	Стадия	Лист	Листов
Разраб.					Р		
Проб.					Vantage. Порядок подключения		
					COMPASS CERAMIC POOLS 		